

大会名	第9回倉敷インディアカ大会
-----	---------------

男子	の部	5	コート	A決勝
----	----	---	-----	-----

出場するチーム名	勝	負	分	S差	P差	勝点	順位
ボンチャーズ	4			4	21	4	1
アトランダム	2	2			-5	2	4
ペガサス	2	2			11	2	2
DepartureZ A	2	2			-1	2	3
SSIC くら		4		-4	-26		5

チーム名	項目	ボンチャーズ		アトランダム		ペガサス		DepartureZ A		SSIC くら	
		1S	2S	1S	2S	1S	2S	1S	2S	1S	2S
ボンチャーズ	1S	21	20	21	16	21	15	21	12		
	2S										
	3S										
	セット	1		1		1		1		1	
	点差	1	-1	5	-5	6	-6	9	-9		
	勝敗	1		1		1		1		1	
	引分										
	勝点	1		1		1		1		1	
アトランダム	1S	20	21			10	21	21	19	21	16
	2S										
	3S										
	セット		1			1	1		1		
	点差	-1	1			-11	11	2	-2	5	-5
	勝敗		1				1	1		1	
	引分										
	勝点		1				1	1		1	
ペガサス	1S	16	21	21	10			15	21	21	10
	2S										
	3S										
	セット		1	1				1	1		
	点差	-5	5	11	-11			-6	6	11	-11
	勝敗		1	1					1	1	
	引分										
	勝点		1	1					1	1	
DepartureZ A	1S	15	21	19	21	21	15			21	20
	2S										
	3S										
	セット		1	1	1					1	
	点差	-6	6	-2	2	6	-6			1	-1
	勝敗		1		1	1				1	
	引分										
	勝点		1		1	1				1	
SSIC くら	1S	12	21	16	21	10	21	20	21		
	2S										
	3S										
	セット		1		1		1		1		
	点差	-9	9	-5	5	-11	11	-1	1		
	勝敗		1		1		1		1		
	引分										
	勝点		1		1		1		1		

試合結果	順位
ボンチャーズ	1
勝	4
負	
分	
S差	4
P差	21
勝点	4
アトランダム	4
勝	2
負	2
分	
S差	
P差	-5
勝点	2
ペガサス	2
勝	2
負	2
分	
S差	
P差	11
勝点	2
DepartureZ A	3
勝	2
負	2
分	
S差	
P差	-1
勝点	2
SSIC くら	5
勝	
負	4
分	
S差	-4
P差	-26
勝点	

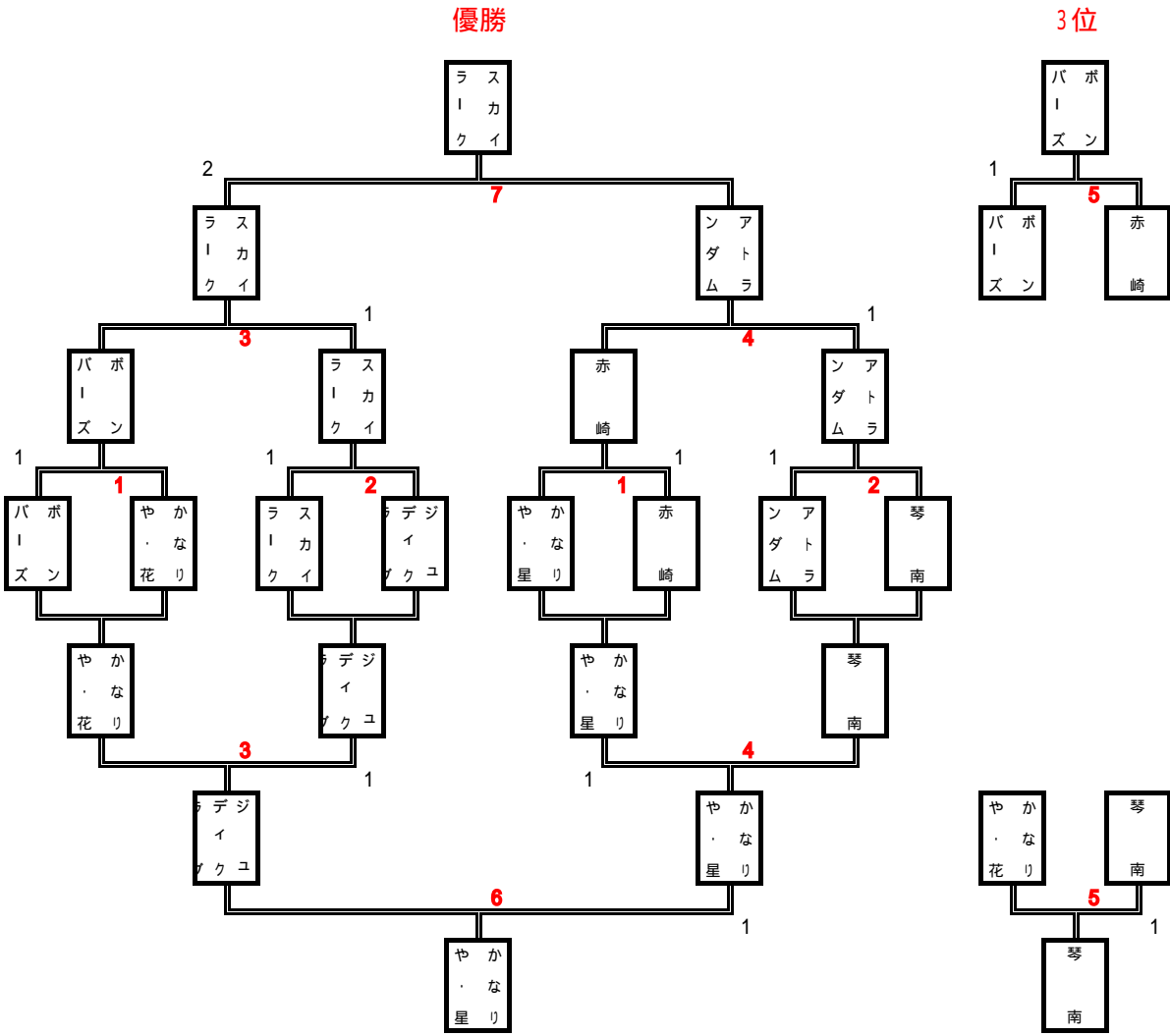
大会名	第9回倉敷インディアカ大会
-----	---------------

男子	の部	6	コート	B決勝
----	----	---	-----	-----

出場するチーム名	勝	負	分	S差	P差	勝点	順位
春野くじら	3	1		2	23	3	2
よいしょ。	1	3		-2	-24	1	4
ジュディクラブ A	4			4	27	4	1
琴南キャッツアイ		4		-4	-32		5
SSIC あお	2	2			6	2	3

チーム名	項目	春野くじら		よいしょ。		ジュディクラブ A		琴南キャッツアイ		SSIC あお					
		1S	2S	3S	セット	点差	勝敗	引分	勝点	1S	2S	3S	セット	点差	勝敗
春野くじら	1S			21	11	19	21	21	10	21	17				
	2S														
	3S														
	セット			1		1	1	1		1					
	点差			10	-10	-2	2	11	-11	4	-4				
	勝敗			1			1	1		1					
	引分														
	勝点			1			1	1		1					
よいしょ。	1S	11	21			10	21	21	14	11	21				
	2S														
	3S														
	セット		1			1	1			1					
	点差	-10	10			-11	11	7	-7	-10	10				
	勝敗		1				1	1		1					
	引分														
	勝点		1				1	1		1					
ジュディクラブ A	1S	21	19	21	10			21	12	21	16				
	2S														
	3S														
	セット	1		1				1		1					
	点差	2	-2	11	-11			9	-9	5	-5				
	勝敗	1		1				1		1					
	引分														
	勝点	1		1				1		1					
琴南キャッツアイ	1S	10	21	14	21	12	21			16	21				
	2S														
	3S														
	セット		1	1		1				1					
	点差	-11	11	-7	7	-9	9			-5	5				
	勝敗		1		1		1			1					
	引分														
	勝点		1		1		1			1					
SSIC あお	1S	17	21	21	11	16	21	21	16						
	2S														
	3S														
	セット		1	1		1	1								
	点差	-4	4	10	-10	-5	5	5	-5						
	勝敗		1	1			1	1							
	引分														
	勝点		1	1			1	1							

試合結果	順位
春野くじら	2
勝	3
負	1
分	
S差	2
P差	23
勝点	3
よいしょ。	4
勝	1
負	3
分	
S差	-2
P差	-24
勝点	1
ジュディクラブ A	1
勝	4
負	
分	
S差	4
P差	27
勝点	4
琴南キャッツアイ	5
勝	
負	4
分	
S差	-4
P差	-32
勝点	
SSIC あお	3
勝	2
負	2
分	
S差	
P差	6
勝点	2



5位

スコア入力							
試合	チーム名	1S	2S	3S	SET	得失	勝負
1	ボンバース	21			1	13	1
	かなりや・花	8				-13	
2	スカイラーク	21			1	12	1
	ジュディクラブ C	9				-12	
3	ボンバース	12				-9	
	スカイラーク	21			1	9	1
4	赤崎	19				-2	
	アトランドム	21			1	2	1
5	ボンバース	21			1	9	1
	赤崎	12				-9	
6	ジュディクラブ C	16				-5	
	かなりや・星	21			1	5	1
7	スカイラーク	15	15		2	15	1
	アトランドム	6	9			-15	

7位

スコア入力							
試合	チーム名	1S	2S	3S	SET	得失	勝負
1	かなりや・星	13				-8	
	赤崎	21			1	8	1
2	アトランドム	21			1	7	1
	琴南	14				-7	
3	かなりや・花	19				-2	
	ジュディクラブ C	21			1	2	1
4	かなりや・星	21			1	7	1
	琴南	14				-7	
5	かなりや・花	16				-5	
	琴南	21			1	5	1

総合成績

優勝	スカイラーク
2位	アトランドム
3位	ボンバース
4位	赤崎
5位	かなりや・星
6位	ジュディクラブ C
7位	琴南
8位	かなりや・花

大会名	第9回倉敷インディアカ大会
-----	---------------

女子	の部	3	コート	B決勝
----	----	---	-----	-----

出場するチーム名	勝	負	分	S差	P差	勝点	順位
かなりや・月		4		-4	-16		5
DepartureZ C	3	1		2	9		2
キャロット	4			4	11		1
ジュディクラブ B	2	2			3		3
SSIC あか	1	3		-2	-7		4

チーム名	項目	かなりや・月		DepartureZ C		キャロット		ジュディクラブ B		SSIC あか					
		1S	2S	3S	セット	点差	勝敗	引分	勝点	1S	2S	3S	セット	点差	勝敗
かなりや・月	1S			16	21	17	21	15	21	20	21				
	2S														
	3S														
	セット				1		1		1		1				
	点差			-5	5	-4	4	-6	6	-1	1				
	勝敗				1		1		1		1				
	引分														
	勝点				1		1		1		1				
DepartureZ C	1S	21	16			19	21	21	18	21	18				
	2S														
	3S														
	セット	1				1	1		1						
	点差	5	-5			-2	2	3	-3	3	-3				
	勝敗	1				1	1		1		1				
	引分														
	勝点	1				1	1		1		1				
キャロット	1S	21	17	21	19			21	19	21	18				
	2S														
	3S														
	セット	1		1				1		1					
	点差	4	-4	2	-2			2	-2	3	-3				
	勝敗	1		1				1		1					
	引分														
	勝点	1		1				1		1					
ジュディクラブ B	1S	21	15	18	21	19	21			21	19				
	2S														
	3S														
	セット	1		1		1				1					
	点差	6	-6	-3	3	-2	2			2	-2				
	勝敗	1		1		1				1					
	引分														
	勝点	1		1		1				1					
SSIC あか	1S	21	20	18	21	18	21	19	21						
	2S														
	3S														
	セット	1		1		1		1		1					
	点差	1	-1	-3	3	-3	3	-2	2						
	勝敗	1		1		1		1		1					
	引分														
	勝点	1		1		1		1		1					

試合結果	順位
かなりや・月	5
勝	
負	4
分	
S差	-4
P差	-16
勝点	
DepartureZ C	2
勝	3
負	1
分	
S差	2
P差	9
勝点	3
キャロット	1
勝	4
負	
分	
S差	4
P差	11
勝点	4
ジュディクラブ B	3
勝	2
負	2
分	
S差	
P差	3
勝点	2
SSIC あか	4
勝	1
負	3
分	
S差	-2
P差	-7
勝点	1

大会名	第9回倉敷インディアカ大会
-----	---------------

女子	の部	4	コート	C決勝
----	----	---	-----	-----

出場するチーム名	勝	負	分	S差	P差	勝点	順位
DepartureZ B	3			3	30		1
南浦パワーズ		3		-3	-37		4
倉敷 HERT CLUB	2	1		1	4		2
スリム金剛寺	1	2		-1	3		3

チーム名	項目	DepartureZ B	南浦パワーズ	倉敷 HERT CLUB	スリム金剛寺			
DepartureZ B	1S		25	14	25	15	25	16
	2S							
	3S							
	セット		1		1		1	
	点差		11	-11	10	-10	9	-9
	勝敗		1		1		1	
	引分							
	勝点		1		1		1	
南浦パワーズ	1S	14	25		15	25	9	25
	2S							
	3S							
	セット		1		1		1	
	点差	-11	11		-10	10	-16	16
	勝敗		1		1		1	
	引分							
	勝点		1		1		1	
倉敷 HERT CLUB	1S	15	25	25	15		25	21
	2S							
	3S							
	セット		1	1			1	
	点差	-10	10	10	-10		4	-4
	勝敗		1	1			1	
	引分							
	勝点		1	1			1	
スリム金剛寺	1S	16	25	25	9	21	25	
	2S							
	3S							
	セット		1	1		1		
	点差	-9	9	16	-16	-4	4	
	勝敗		1	1		1		
	引分							
	勝点		1	1		1		

試合結果	順位
DepartureZ B	1
勝	3
負	
分	
S差	3
P差	30
勝点	3
南浦パワーズ	4
勝	
負	3
分	
S差	-3
P差	-37
勝点	
倉敷 HERT CLUB	2
勝	2
負	1
分	
S差	1
P差	4
勝点	2
スリム金剛寺	3
勝	1
負	2
分	
S差	-1
P差	3
勝点	1
勝	
負	
分	
S差	
P差	
勝点	

大会名	第9回倉敷インディアカ大会
-----	---------------

決勝成績

A	男子の部 (A決勝)	勝	負	分	S差	P差	勝点	順位
	ボンチャーズ	4			4	21		1
	アトランダム	2	2			-5		4
	ペガサス	2	2			11		2
	DepartureZ A	2	2			-1		3
	SSIC くら		4		-4	-26		5

A	A 決勝 順位
1	ボンチャーズ
2	ペガサス
3	DepartureZ A
4	アトランダム
5	SSIC くら

B	男子の部 (B決勝)	勝	負	分	S差	P差	勝点	順位
	春野くじら	3	1		2	23		2
	よいしょ。	1	3		-2	-24		4
	ジュディクラブ A	4			4	27		1
	琴南キャッツアイ		4		-4	-32		5
	SSIC あお	2	2			6		3

B	B 決勝 順位
1	ジュディクラブ A
2	春野くじら
3	SSIC あお
4	よいしょ。
5	琴南キャッツアイ

A	女子の部 (A決勝)
---	------------

A	A 決勝 順位
1	スカイラーク
2	アトランダム
3	ボンバーズ
4	赤崎
5	かなりや・星
6	ジュディクラブ C
7	琴南
8	かなりや・花

B	女子の部 (B決勝)	勝	負	分	S差	P差	勝点	順位
	かなりや・月		4		-4	-16		5
	DepartureZ C	3	1		2	9		2
	キャロット	4			4	11		1
	ジュディクラブ B	2	2			3		3
	SSIC あか	1	3		-2	-7		4

B	B 決勝 順位
1	キャロット
2	DepartureZ C
3	ジュディクラブ B
4	SSIC あか
5	かなりや・月

C	女子の部 (C決勝)	勝	負	分	S差	P差	勝点	順位
	DepartureZ B	3			3	30		1
	南浦パワーズ		3		-3	-37		4
	倉敷 HERTCLUB	2	1		1	4		2
	スリム金剛寺	1	2		-1	3		3

C	C 決勝 順位
1	DepartureZ B
2	倉敷 HERTCLUB
3	スリム金剛寺
4	南浦パワーズ