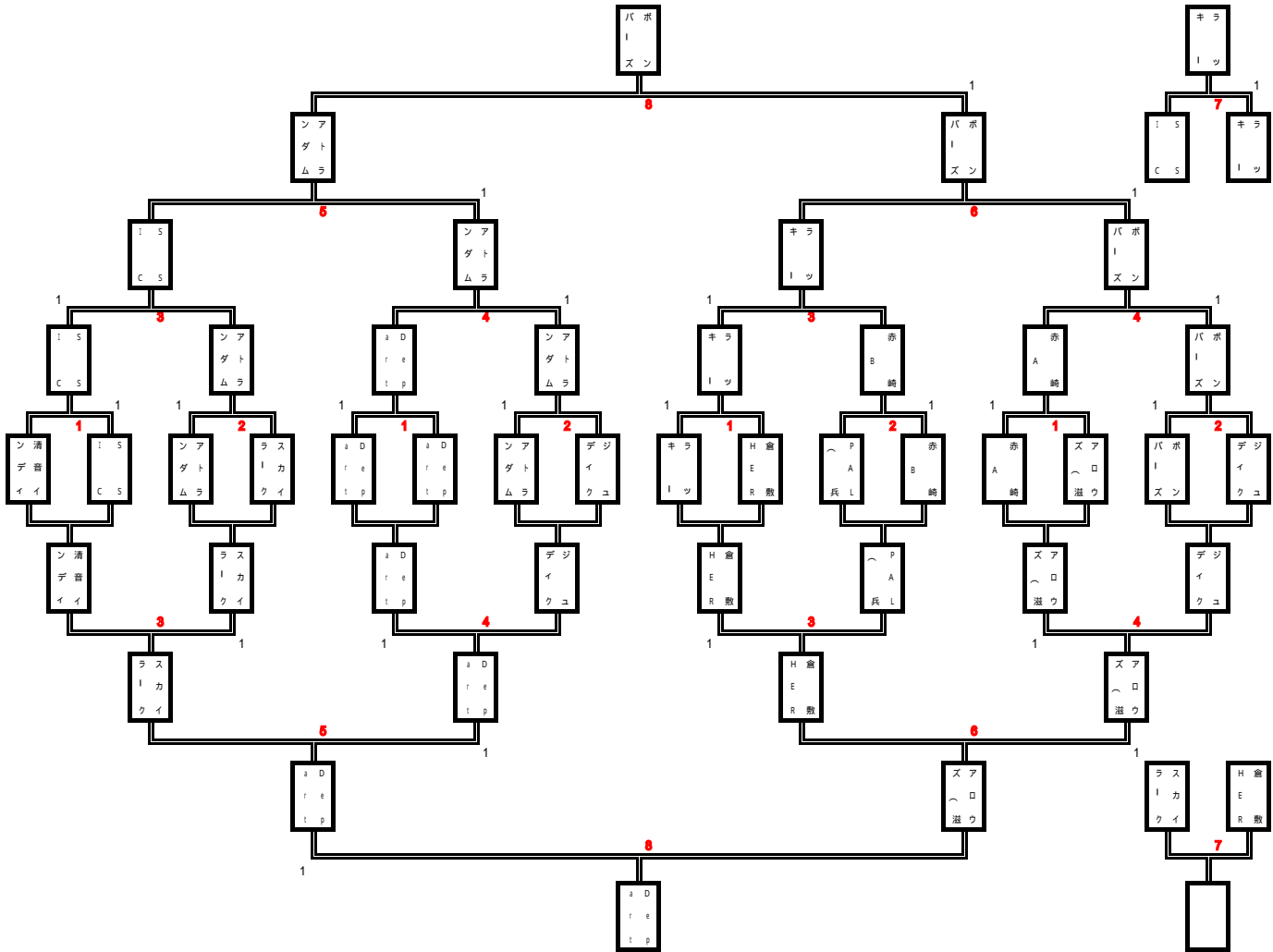


大会名	第6回倉敷インディアカ大会	部門	混合
-----	---------------	----	----

優勝

3位



スコア入力							
試合	チーム名	1S	2S	3S	SET	得失	勝負
1	清音インディアカ同好会	12				-9	
	S S I C	21			1	9	1
2	アトランダム B	21			1	2	1
	スカイラク(香川)	19				-2	
1	DepartureZ A	21			1	3	1
	DepartureZ B	18				-3	
2	アトランダム A	21			1	10	1
	ジュディクラブ A	11				-10	
3	S S I C	21			1	1	1
	アトランダム B	20				-1	
4	DepartureZ A	19				-2	
	アトランダム A	21			1	2	1
5	S S I C	11				-10	
	アトランダム A	21			1	10	1
8	アトランダム A	18				-3	
	ボンバース	21			1	3	1

スコア入力							
試合	チーム名	1S	2S	3S	SET	得失	勝負
1	ラッキーファイブ(大阪)	21			1	5	1
	倉敷 HERTCLUB A	16				-5	
2	PAL(兵庫)	16				-5	
	赤崎 B	21			1	5	1
1	赤崎 A	21			1	2	1
	アロウズ(滋賀)	19				-2	
2	ボンバース	21			1	7	1
	ジュディクラブ B	14				-7	
3	ラッキーファイブ(大阪)	21			1	5	1
	赤崎 B	16				-5	
4	赤崎 A	13				-8	
	ボンバース	21			1	8	1
6	ラッキーファイブ(大阪)	15				-6	
	ボンバース	21			1	6	1
7	S S I C	19				-2	
	ラッキーファイブ(大阪)	21			1	2	1

スコア入力							
試合	チーム名	1S	2S	3S	SET	得失	勝負
3	清音インディアカ同好会	5				-16	
	スカイラク(香川)	21			1	16	1
4	DepartureZ B	21			1	11	1
	ジュディクラブ A	10				-11	
3	倉敷 HERTCLUB A	21			1	5	1
	PAL(兵庫)	16				-5	
4	アロウズ(滋賀)	21			1	1	1
	ジュディクラブ B	20				-1	
5	スカイラク(香川)	20				-1	
	DepartureZ B	21			1	1	1
6	倉敷 HERTCLUB A	14				-7	
	アロウズ(滋賀)	21			1	7	1
7	スカイラク(香川)						
	倉敷 HERTCLUB A						
8	DepartureZ B	21			1	7	1
	アロウズ(滋賀)	14				-7	

総合成績	
優勝	ボンバース
2位	アトランダム A
3位	ラッキーファイブ(大阪)
4位	S S I C
9位	DepartureZ B
10位	アロウズ(滋賀)

大会名	第6回倉敷インディアカ大会
-----	---------------

混合	の部	コート	B決勝5
----	----	-----	------

出場するチーム名		勝	負	分	S差	P差	勝点	順位
1	アルファー(兵庫)	1	3		-2	-11		5
2	倉敷 HERT CLUB B	3	1		2	10		1
3	キャロット	2	2			-3		3
4	春野くじら A(高知)	1	3		-2			4
5	鴨方軽スポーツ	3	1		2	4		2

	チーム名	項目	1		2		3		4		5	
			アルファー (兵庫)		倉敷 HERT CLUB B		キャロット		春野くじら A (高知)		鴨方軽ス ポーツ	
1	アル フ ア ー (兵 庫)	1S			18	21	16	21	21	20	17	21
		2S										
		3S										
		セット				1		1	1			1
		点差			-3	3	-5	5	1	-1	-4	4
		勝敗				1		1	1			1
		引分										
		勝点										
2	倉 敷 H E R T C L U B B	1S	21	18			21	14	21	20	20	21
		2S										
		3S										
		セット	1				1		1			1
		点差	3	-3			7	-7	1	-1	-1	1
		勝敗	1				1		1			1
		引分										
		勝点										
3	キ ャ ロ ッ ト	1S	21	16	14	21			18	21	21	19
		2S										
		3S										
		セット	1			1				1	1	
		点差	5	-5	-7	7			-3	3	2	-2
		勝敗	1			1				1	1	
		引分										
		勝点										
4	春 野 く じ ら A	1S	20	21	20	21	21	18			20	21
		2S										
		3S										
		セット		1		1	1					1
		点差	-1	1	-1	1	3	-3			-1	1
		勝敗		1		1	1					1
		引分										
		勝点										
5	鴨 方 軽 ス ポ ー ツ	1S	21	17	21	20	19	21	21	20		
		2S										
		3S										
		セット	1		1			1	1			
		点差	4	-4	1	-1	-2	2	1	-1		
		勝敗	1		1			1	1			
		引分										
		勝点										
			1	2	3	4	5					

試合結果	順位
アルファー (兵庫)	5
勝 1	
負 3	
分	
S差 -2	
P差 -11	
勝点	
倉敷 HERT CLUB B	1
勝 3	
負 1	
分	
S差 2	
P差 10	
勝点	
キャロット	3
勝 2	
負 2	
分	
S差	
P差 -3	
勝点	
春野くじら A (高知)	4
勝 1	
負 3	
分	
S差 -2	
P差	
勝点	
鴨方軽スポ ーツ	2
勝 3	
負 1	
分	
S差 2	
P差 4	
勝点	

大会名 第6回倉敷インディアカ大会

混合 の部 コート B決勝4

出場するチーム名		勝	負	分	S差	P差	勝点	順位
1	春野くじら C(高知)	2	1		1	7		2
2	南浦パワーズ	2	1		1	7		1
3	旭 丘	1	2		-1	-2		3
4	春野くじら B(高知)	1	2		-1	-12		4
5								

		1		2		3		4		5	
チーム名		春野くじら C (高知)		南浦パワーズ		旭 丘		春野くじら B (高知)			
1	春野くじら C	1S									
		2S									
		3S									
		セット			1		1	1			
		点差			4	-4	-1	1	4	-4	
		勝敗			1			1	1		
		引分									
		勝点									
2	南浦パワーズ	1S	21	25			25	23	25	16	
		2S									
		3S									
		セット		1			1		1		
		点差	-4	4			2	-2	9	-9	
		勝敗		1			1		1		
		引分									
		勝点									
3	旭 丘	1S	25	24	23	25			24	25	
		2S									
		3S									
		セット	1			1				1	
		点差	1	-1	-2	2			-1	1	
		勝敗	1			1				1	
		引分									
		勝点									
4	春野くじら B	1S	21	25	16	25	25	24			
		2S									
		3S									
		セット		1		1	1				
		点差	-4	4	-9	9	1	-1			
		勝敗		1		1	1				
		引分									
		勝点									
5		1S									
		2S									
		3S									
		セット									
		点差									
		勝敗									
		引分									
		勝点									
		1		2		3		4		5	

試合結果		順位
春野くじら C (高知)		2
勝	2	
負	1	
分		
S差	1	
P差	7	
勝点		
南浦パワーズ		1
勝	2	
負	1	
分		
S差	1	
P差	7	
勝点		
旭 丘		3
勝	1	
負	2	
分		
S差	-1	
P差	-2	
勝点		
春野くじら B (高知)		4
勝	1	
負	2	
分		
S差	-1	
P差	-12	
勝点		
勝		
負		
分		
S差		
P差		
勝点		

大会名	第6回倉敷インディアカ大会
-----	----------------------

決勝 成績

A	チーム名(A 決勝)	勝	負	分	S 差	P 差	勝点	順位

	A 決勝 順位
優勝	ボンバーズ
2位	アトランドム A
3位	ラッキーファイブ(大阪)
4位	S S I C
敢闘賞	DepartureZ B

B	チーム名(B 決勝)	勝	負	分	S 差	P 差	勝点	順位
1	アルファー(兵庫)	1	3		-2	-11		5
2	倉敷 HERTCLUB B	3	1		2	10		1
3	キャロット	2	2			-3		3
4	春野くじら A(高知)	1	3		-2			4
5	鴨方軽スポーツ	3	1		2	4		2

	B 決勝 順位
1	倉敷 HERTCLUB B
2	鴨方軽スポーツ
3	キャロット
4	春野くじら A(高知)
5	アルファー(兵庫)

C	チーム名(C 決勝)	勝	負	分	S 差	P 差	勝点	順位
1	春野くじら C(高知)	2	1		1	7		2
2	南浦パワーズ	2	1		1	7		1
3	旭 丘	1	2		-1	-2		3
4	春野くじら B(高知)	1	2		-1	-12		4
5								

	C 決勝 順位
1	南浦パワーズ
2	春野くじら C(高知)
3	旭 丘
4	春野くじら B(高知)