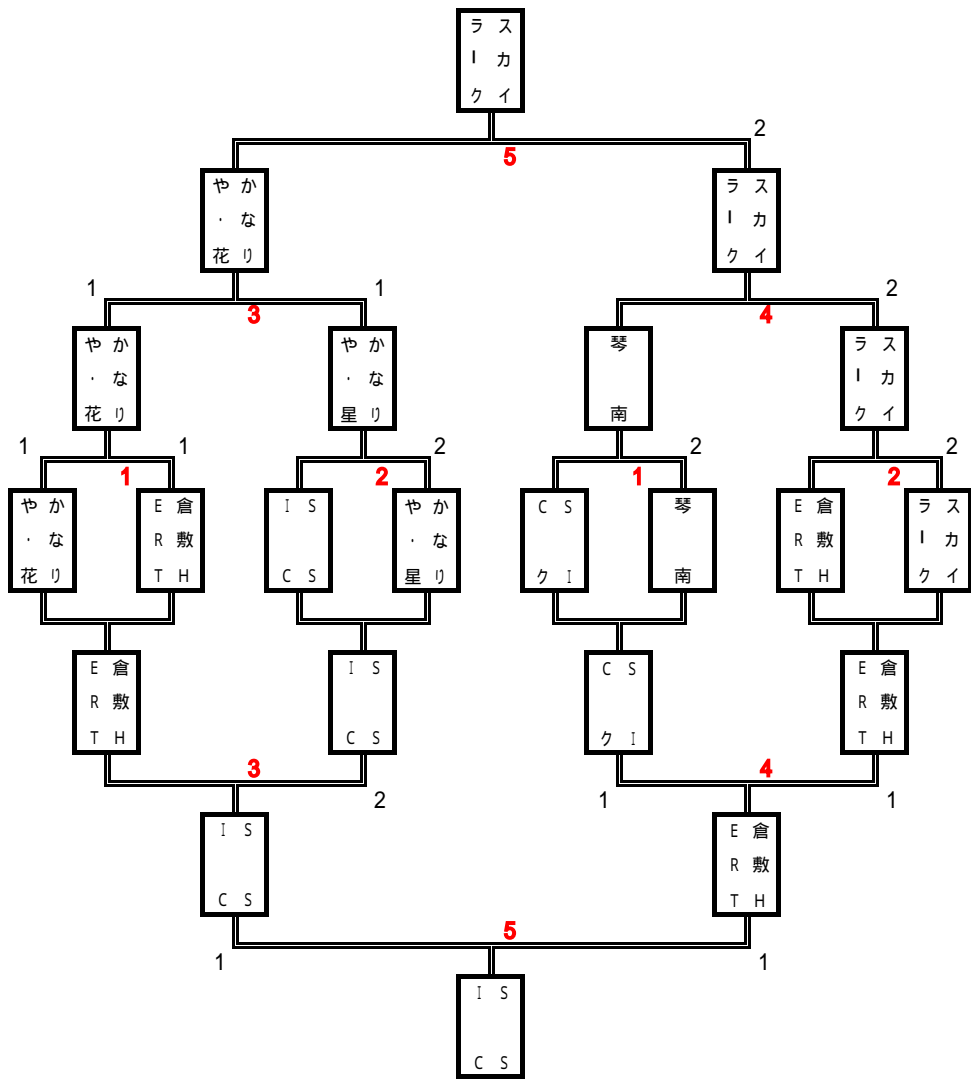


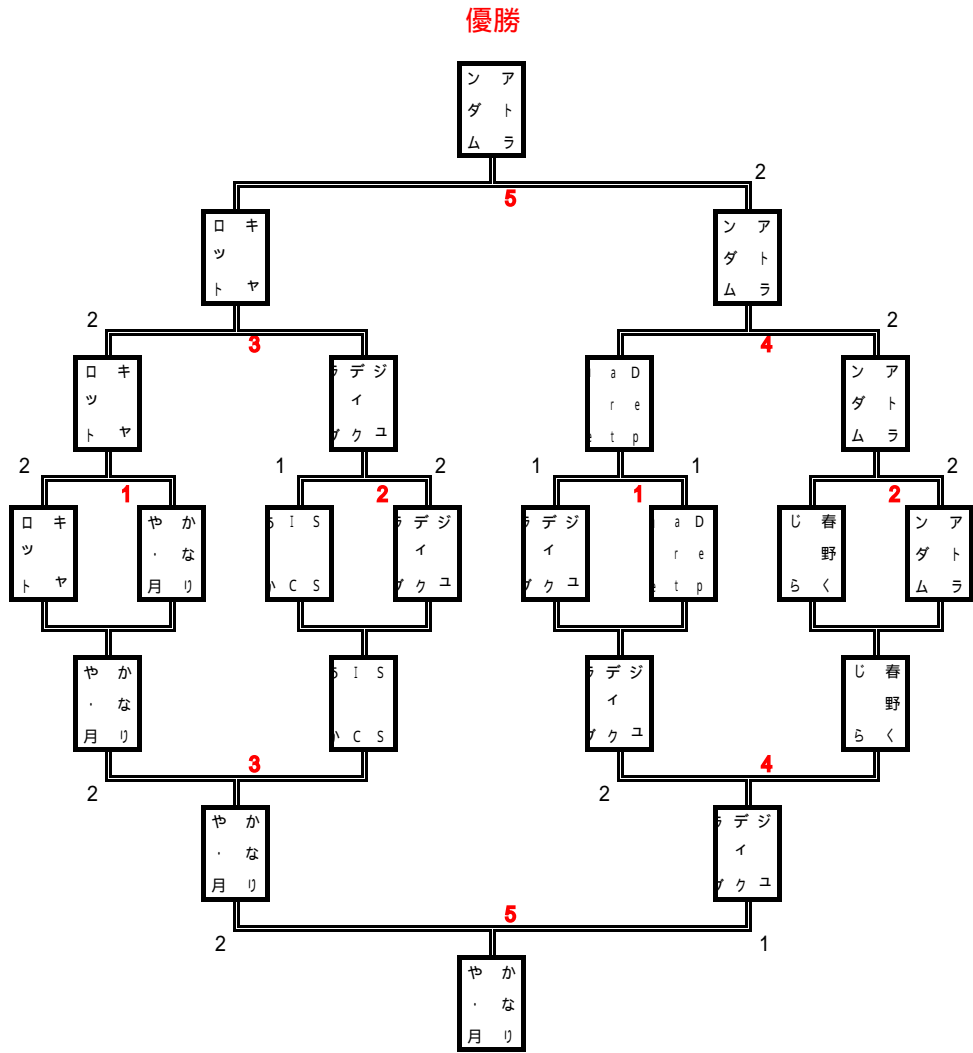
優勝



5位

スコアー入力							スコアー入力						
試合	チーム名	1S	2S	SET	得失	勝負	試合	チーム名	1S	2S	SET	得失	勝負
1	かなりや・花	15	14	1	4	1	1	S I C クラッシュ	10	8		-12	
	倉敷HERTCLUB B	10	15	1	-4			琴 南	15	15	2	12	1
2	S S I C あお	14	11		-5		2	倉敷HERTCLUB A	10	7		-13	
	かなりや・星	15	15	2	5	1		スカイラーク	15	15	2	13	1
3	かなりや・花	15	13	1	4	1	3	倉敷HERTCLUB B	10	6		-14	
	かなりや・星	9	15	1	-4			S S I C あお	15	15	2	14	1
4	琴 南	12	4		-14		4	S I C クラッシュ	15	11	1	-3	
	スカイラーク	15	15	2	14	1		倉敷HERTCLUB A	14	15	1	3	1
*	かなりや・星	15	15				*	倉敷HERTCLUB B	15	15			
	琴 南	15	15					S I C クラッシュ	15	15			
5	かなりや・花	5	6		-19		5	S S I C あお	11	15	1	1	1
	スカイラーク	15	15	2	19	1		倉敷HERTCLUB A	15	10	1	-1	

総合成績	
優勝	スカイラーク
2位	かなりや・花
3位	かなりや・星
3位	琴 南
5位	S S I C あお
6位	倉敷HERTCLUB A
7位	倉敷HERTCLUB B
7位	S I C クラッシュ



スコアー入力							スコアー入力						
試合	チーム名	1S	2S	SET	得失	勝負	試合	チーム名	1S	2S	SET	得失	勝負
1	キャロット	15	15	2	9	1	1	ジュディクラブ C	6	15	1	-2	
	かなりや・月	11	10		-9			DepartureZ C	15	8	1	2	1
2	S S I C あか	15	9	1			2	春野くじら	5	11		-14	
	ジュディクラブ B	9	15	2		1		アトランドム	15	15	2	14	1
3	キャロット	15	15	2	11	1	3	かなりや・月	15	15	2	3	1
	ジュディクラブ B	5	14		-11			S S I C あか	13	14		-3	
4	DepartureZ C	8	13		-9		4	ジュディクラブ C	15	15	2	13	1
	アトランドム	15	15	2	9	1		春野くじら	6	11		-13	
*	ジュディクラブ B	15	15				*	S S I C あか	15	15			
	DepartureZ C	15	15					春野くじら	15	15			
5	キャロット	10	8		-12		5	かなりや・月	12	15	2		1
	アトランドム	15	15	2	12	1		ジュディクラブ C	15	12	1		

総合成績	
優勝	アトランドム
2位	キャロット
3位	ジュディクラブ B
3位	DepartureZ C
5位	かなりや・月
6位	ジュディクラブ C
7位	S S I C あか
7位	春野くじら

大会名	第5回倉敷インディアカ大会
-----	---------------

女子	の部	8	コート	決勝
----	----	---	-----	----

出場するチーム名	勝	負	分	S差	P差	勝点	順位
Wish	3			6	35		1
倉敷HEARTCLUB C		1	2	-2	-15		4
旭丘		1	2	-2	-14		3
ママゴンズ		1	2	-2	-6		2

チーム名	項目	Wish		倉敷 HEARTCLUB C		旭丘		ママゴンズ	
		1S	2S	1S	2S	1S	2S	1S	2S
Wish	1S	15	5	15	9	15	11		
	2S	15	13	15	8	15	9		
	3S								
	セット	2		2		2			
	点差	12	-12	13	-13	10	-10		
	勝敗	1		1		1			
	引分								
	勝点								
倉敷 HEARTCLUB C	1S	5	15		5	15	10	15	
	2S	13	15		15	9	15	9	
	3S								
	セット		2		1	1	1	1	
	点差	-12	12		-4	4	1	-1	
	勝敗		1						
	引分				1	1	1	1	
	勝点								
旭丘	1S	9	15	15	5		8	15	
	2S	8	15	9	15		15	13	
	3S								
	セット		2	1	1		1	1	
	点差	-13	13	4	-4		-5	5	
	勝敗		1						
	引分			1	1		1	1	
	勝点								
ママゴンズ	1S	11	15	15	10	15	8		
	2S	9	15	9	15	13	15		
	3S								
	セット		2	1	1	1	1		
	点差	-10	10	-1	1	5	-5		
	勝敗		1						
	引分			1	1	1	1		
	勝点								

試合結果	順位
Wish	1
勝	3
負	
分	
S差	6
P差	35
勝点	
倉敷 HEARTCLUB C	4
勝	
負	1
分	2
S差	-2
P差	-15
勝点	
旭丘	3
勝	
負	1
分	2
S差	-2
P差	-14
勝点	
ママゴンズ	2
勝	
負	1
分	2
S差	-2
P差	-6
勝点	

大会名	第5回倉敷インディアカ大会
-----	---------------

男子	の部	5	コート	A決勝
----	----	---	-----	-----

出場するチーム名	勝	負	分	S差	P差	勝点	順位
旭丘		4		-4	-37		5
DepartureZ A	2	2			10		3
S I C	1	3		-2	-9		4
アトランダム B	3	1		2	15		2
DepartureZ B	4			4	21		1

チーム名	項目	旭丘		DepartureZ A		S I C		アトランダム B		DepartureZ B	
		旭	1S	21	9	21	18	21	11	21	9
	2S										
	3S										
	セット		1		1		1		1		1
	点差		12	-12	-3	3	-10	10	-12	12	
	勝敗		1		1		1		1		1
	引分										
	勝点										
DepartureZ A	1S	21	9			21	19	18	21	20	21
	2S										
	3S										
	セット	1				1		1		1	
	点差	12	-12			2	-2	-3	3	-1	1
	勝敗	1				1		1		1	
	引分										
	勝点										
S I C	1S	21	18	19	21			17	21	15	21
	2S										
	3S										
	セット	1			1			1		1	
	点差	3	-3	-2	2			-4	4	-6	6
	勝敗	1			1			1		1	
	引分										
	勝点										
アトランダム B	1S	21	11	21	18	21	17			19	21
	2S										
	3S										
	セット	1		1	1	1				1	
	点差	10	-10	3	-3	4	-4			-2	2
	勝敗	1		1	1	1				1	
	引分										
	勝点										
DepartureZ B	1S	21	9	21	20	21	15	21	19		
	2S										
	3S										
	セット	1		1	1	1		1			
	点差	12	-12	1	-1	6	-6	2	-2		
	勝敗	1		1	1	1		1			
	引分										
	勝点										

試合結果	順位
旭丘	5
勝	
負	4
分	
S差	-4
P差	-37
勝点	
DepartureZ A	3
勝	2
負	2
分	
S差	
P差	10
勝点	
S I C	4
勝	1
負	3
分	
S差	-2
P差	-9
勝点	
アトランダム B	2
勝	3
負	1
分	
S差	2
P差	15
勝点	
DepartureZ B	1
勝	4
負	
分	
S差	4
P差	21
勝点	

大会名	第5回倉敷インディアカ大会
-----	---------------

男子	の部	6	コート	B決勝
----	----	---	-----	-----

出場するチーム名	勝	負	分	S差	P差	勝点	順位
よいしよ。	1	3		-2	-25		5
ジュディクラブ A	4			4	28		1
アトランドム A		4		-4	-28		6
倉敷SH	2	2			2		4
春野くじら	3	1		2	13		2
土佐恋虎会	2	2			10		3

チーム名	項目	よいしよ。	ジュディクラブ A	アトランドム A	倉敷SH	春野くじら	土佐恋虎会
よいしよ。	1S		13	21	21	17	
	2S						
	3S						
	セット			1	1		
	点差		-8	8	4	-4	
	勝敗			1	1		
	引分						
	勝点						
ジュディクラブ A	1S	21	13		21	13	21
	2S						
	3S						
	セット	1			1		1
	点差	8	-8		8	-8	3
	勝敗	1			1		1
	引分						
	勝点						
アトランドム A	1S	17	21	13	21		
	2S						
	3S						
	セット		1		1		
	点差	-4	4	-8	8		
	勝敗		1		1		
	引分						
	勝点						
倉敷SH	1S		18	21	21	13	
	2S						
	3S						
	セット			1	1		
	点差		-3	3	8	-8	
	勝敗			1	1		
	引分						
	勝点						
春野くじら	1S	21	12		21	13	21
	2S						
	3S						
	セット	1			1		1
	点差	9	-9		8	-8	7
	勝敗	1			1		1
	引分						
	勝点						
土佐恋虎会	1S	21	9	12	21		17
	2S						21
	3S						10
	セット	1			1		1
	点差	12	-12	-9	9		-4
	勝敗	1			1		1
	引分						
	勝点						

試合結果	順位
よいしよ。	5
勝 1	1
負 3	
分	
S差 -2	
P差 -25	
勝点	
ジュディクラブ A	
勝 4	
負	6
分	
S差 4	
P差 28	
勝点	
アトランドム A	
勝	
負 4	
分	4
S差 -4	
P差 -28	
勝点	
倉敷SH	
勝 2	
負 2	
分	
S差	2
P差 13	
勝点	
春野くじら	
勝 3	
負 1	
分	
S差 2	
P差	3
勝点	
土佐恋虎会	
勝 2	
負 2	
分	
S差	
P差 10	
勝点	

大会名	第5回倉敷インディアカ大会
-----	---------------

決勝 成績

女子

	女子 A 決勝 順位
優勝	スカイラーク
2位	かなりや・花
3位	かなりや・星
3位	琴 南
敢闘賞	S S I C あお

	女子 B 決勝 順位
優勝	アトランドム
2位	キャロット
3位	ジュディクラブ B
3位	DepartureZ C
敢闘賞	かなりや・月

C	チーム名(C 決勝)	勝	負	分	S 差	P 差	勝点	順位
	Wish	3			6	35		1
	倉敷HEARTCLUB C		1	2	-2	-15		4
	旭 丘		1	2	-2	-14		3
	ママゴンズ		1	2	-2	-6		2

	女子 C 決勝 順位
1	Wish
2	ママゴンズ
3	旭 丘
4	倉敷HEARTCLUB C

男子

A	チーム名(A 決勝)	勝	負	分	S 差	P 差	勝点	順位
	旭 丘		4		-4	-37		5
	DepartureZ A	2	2			10		3
	S I C	1	3		-2	-9		4
	アトランドム B	3	1		2	15		2
	DepartureZ B	4			4	21		1

	男子 A 決勝 順位
1	DepartureZ B
2	アトランドム B
3	DepartureZ A
4	S I C
5	旭 丘

B	チーム名(B 決勝)	勝	負	分	S 差	P 差	勝点	順位
	よいしょ。	1	3		-2	-25		5
	ジュディクラブ A	4			4	28		1
	アトランドム A		4		-4	-28		6
	倉敷SH	2	2			2		4
	春野くじら	3	1		2	13		2
	土佐恋虎会	2	2			10		3

	男子 B 決勝 順位
1	ジュディクラブ A
2	春野くじら
3	土佐恋虎会
4	倉敷SH
5	よいしょ。
6	アトランドム A