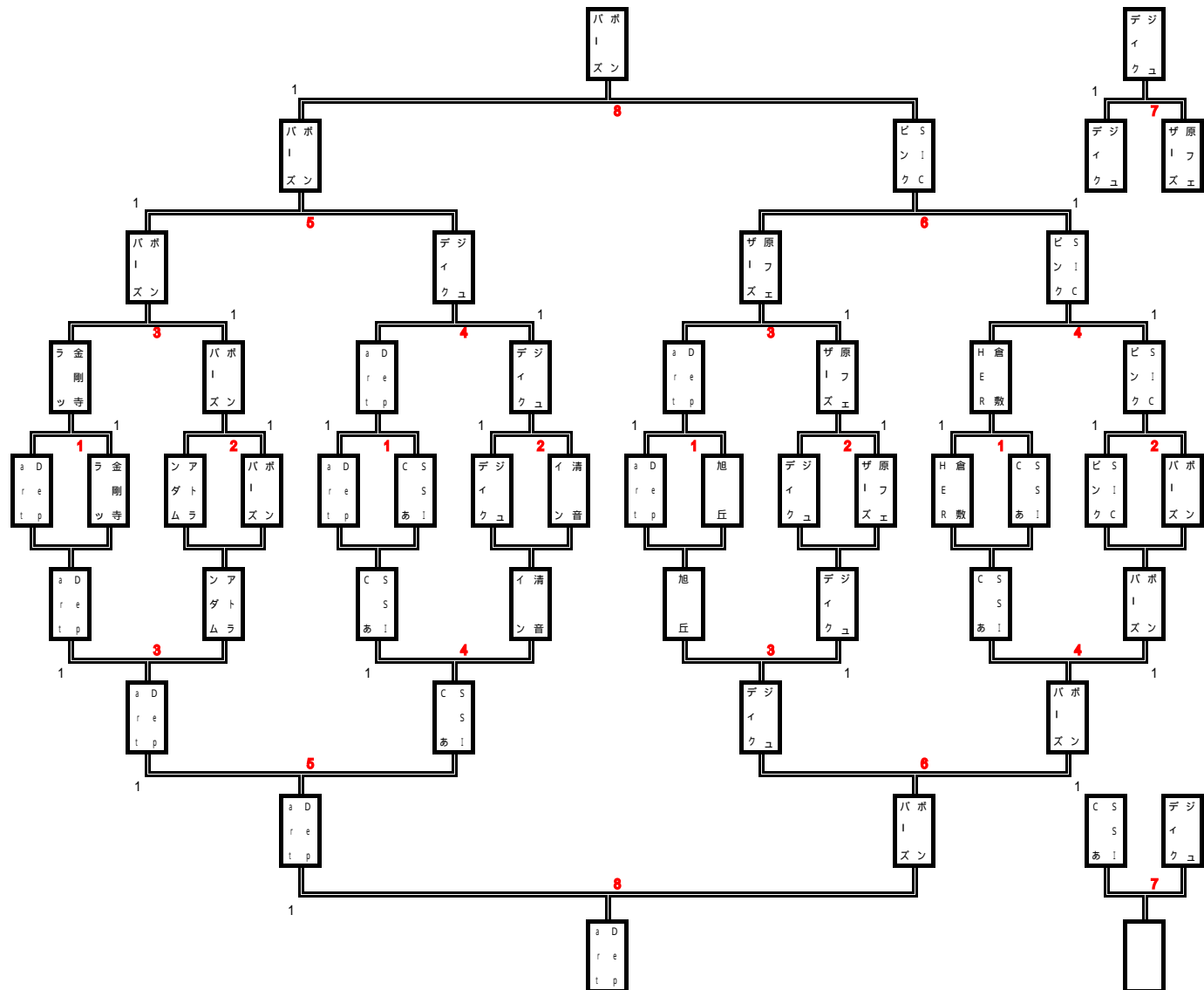


大会名 第2回倉敷インディアカ大会

部門 混合

優勝

3位



| スコアー入力 | | | | | | | | スコアー入力 | | | | | | | | スコアー入力 | | | | | | | |
|--------|--------------|----|----|----|-----|-----|----|--------|---------------|----|----|----|-----|----|----|--------|--------------|----|----|----|-----|-----|----|
| 試合 | チーム名 | 1S | 2S | 3S | SET | 得失 | 勝負 | 試合 | チーム名 | 1S | 2S | 3S | SET | 得失 | 勝負 | 試合 | チーム名 | 1S | 2S | 3S | SET | 得失 | 勝負 |
| 1 | DepartureZ D | 20 | | | | -1 | | 1 | DepartureZ B | 21 | | | 1 | 1 | 1 | 3 | DepartureZ D | 21 | | | 1 | 1 | 1 |
| | 金剛寺ラッキー | 21 | | | 1 | 1 | 1 | | 旭丘 | 20 | | | | -1 | | | アトランダム C | 20 | | | | -1 | |
| 2 | アトランダム C | 14 | | | | -7 | | 2 | ジュディクラブ A | 17 | | | | -4 | | 4 | SSIC あか | 21 | | | 1 | 8 | 1 |
| | ボンバース A | 21 | | | 1 | 7 | 1 | | 原フェザーズ | 21 | | | 1 | 4 | 1 | | 清音 インディアカ同好会 | 13 | | | | -8 | |
| 1 | DepartureZ A | 21 | | | 1 | 5 | 1 | 1 | 倉敷 HERTCLUB A | 21 | | | 1 | 7 | 1 | 3 | 旭丘 | 18 | | | | -3 | |
| | SSIC あか | 16 | | | | -5 | | | SSIC あお | 14 | | | | -7 | | | ジュディクラブ A | 21 | | | 1 | 3 | 1 |
| 2 | ジュディクラブ C | 21 | | | 1 | 9 | 1 | 2 | SICピンクバンサー | 21 | | | 1 | 4 | 1 | 4 | SSIC あお | 11 | | | | -10 | |
| | 清音 インディアカ同好会 | 12 | | | | -9 | | | ボンバース B | 17 | | | | -4 | | | ボンバース B | 21 | | | 1 | 10 | 1 |
| 3 | 金剛寺ラッキー | 14 | | | | -7 | | 3 | DepartureZ B | 17 | | | | -4 | | 5 | DepartureZ D | 21 | | | 1 | 3 | 1 |
| | ボンバース A | 21 | | | 1 | 7 | 1 | | 原フェザーズ | 21 | | | 1 | 4 | 1 | | SSIC あか | 18 | | | | -3 | |
| 4 | DepartureZ A | 15 | | | | -6 | | 4 | 倉敷 HERTCLUB A | 19 | | | | -2 | | 6 | ジュディクラブ A | 14 | | | | -7 | |
| | ジュディクラブ C | 21 | | | 1 | 6 | 1 | | SICピンクバンサー | 21 | | | 1 | 2 | 1 | | ボンバース B | 21 | | | 1 | 7 | 1 |
| | ボンバース A | 21 | | | 1 | 6 | 1 | | 原フェザーズ | 20 | | | | -1 | | | SSIC あか | | | | | | |
| 5 | ジュディクラブ C | 15 | | | | -6 | | 6 | SICピンクバンサー | 21 | | | 1 | 1 | 1 | 7 | ジュディクラブ A | | | | | | |
| | ボンバース A | 21 | | | 1 | 10 | 1 | | ジュディクラブ C | 21 | | | 1 | 2 | 1 | 8 | DepartureZ D | 21 | | | 1 | 4 | 1 |
| 8 | SICピンクバンサー | 11 | | | | -10 | | 7 | 原フェザーズ | 19 | | | | -2 | | | ボンバース B | 17 | | | | -4 | |

| 総合成績 | |
|------|--------------|
| 優勝 | ボンバース A |
| 2位 | SICピンクバンサー |
| 3位 | ジュディクラブ C |
| 4位 | 原フェザーズ |
| 9位 | DepartureZ D |
| 10位 | ボンバース B |

| | |
|-----|---------------|
| 大会名 | 第2回倉敷インディアカ大会 |
|-----|---------------|

| | | | |
|----|----|-----|------|
| 混合 | の部 | コート | B決勝5 |
|----|----|-----|------|

| 出場するチーム名 | 勝 | 負 | 分 | S差 | P差 | 勝点 | 順位 |
|-----------|---|---|---|----|-----|----|----|
| ジュディクラブ B | 1 | 3 | | -2 | 2 | 3 | 4 |
| キャロット A | | 4 | | -4 | -52 | | 5 |
| ジュディクラブ E | 2 | 2 | | | 4 | 6 | 3 |
| キャロット B | 3 | 1 | | 2 | 13 | 9 | 2 |
| アトランダム B | 4 | | | 4 | 33 | 12 | 1 |

| チーム名 | 項目 | ジュディクラブ B | | キャロット A | | ジュディクラブ E | | キャロット B | | アトランダム B | |
|------|-----|-----------|----|---------|-----|-----------|----|---------|----|----------|----|
| | | 1S | 21 | 18 | 21 | 6 | 21 | 12 | 21 | 13 | 21 |
| 2S | | | | | | | | | | | |
| 3S | | | | | | | | | | | |
| セット | | 1 | 1 | 1 | 1 | 1 | 1 | 1 | 1 | 1 | |
| 点差 | | 3 | -3 | 15 | -15 | -9 | 9 | -5 | 5 | | |
| 勝敗 | | 1 | 1 | 1 | 1 | 1 | 1 | 1 | 1 | 1 | |
| 引分 | | | | | | | | | | | |
| 勝点 | | 3 | 3 | 3 | 3 | 3 | 3 | 3 | 3 | 3 | |
| 1S | 8 | 21 | | | | 6 | 21 | 11 | 21 | 7 | 21 |
| 2S | | | | | | | | | | | |
| 3S | | | | | | | | | | | |
| セット | | 1 | | | | 1 | 1 | 1 | 1 | 1 | 1 |
| 点差 | -13 | 13 | | | | -15 | 15 | -10 | 10 | -14 | 14 |
| 勝敗 | | 1 | | | | 1 | 1 | 1 | 1 | 1 | 1 |
| 引分 | | | | | | | | | | | |
| 勝点 | | 3 | | | | 3 | 3 | 3 | 3 | 3 | 3 |
| 1S | 21 | 19 | 21 | 11 | 21 | 12 | | | 13 | 21 | |
| 2S | | | | | | | | | | | |
| 3S | | | | | | | | | | | |
| セット | 1 | | 1 | | 1 | | | | | 1 | |
| 点差 | 2 | -2 | 10 | -10 | 9 | -9 | | | -8 | 8 | |
| 勝敗 | 1 | | 1 | | 1 | | | | | 1 | |
| 引分 | | | | | | | | | | | |
| 勝点 | 3 | | 3 | | 3 | | | | | 3 | |
| 1S | 21 | 15 | 21 | 7 | 21 | 16 | 21 | 13 | | | |
| 2S | | | | | | | | | | | |
| 3S | | | | | | | | | | | |
| セット | 1 | | 1 | | 1 | | 1 | | 1 | | |
| 点差 | 6 | -6 | 14 | -14 | 5 | -5 | 8 | -8 | | | |
| 勝敗 | 1 | | 1 | | 1 | | 1 | | 1 | | |
| 引分 | | | | | | | | | | | |
| 勝点 | 3 | | 3 | | 3 | | 3 | | | 3 | |

| 試合結果 | 順位 |
|-----------|-----|
| ジュディクラブ B | 4 |
| 勝 | 1 |
| 負 | 3 |
| 分 | |
| S差 | -2 |
| P差 | 2 |
| 勝点 | 3 |
| キャロット A | 5 |
| 勝 | |
| 負 | 4 |
| 分 | |
| S差 | -4 |
| P差 | -52 |
| 勝点 | |
| ジュディクラブ E | 3 |
| 勝 | 2 |
| 負 | 2 |
| 分 | |
| S差 | |
| P差 | 4 |
| 勝点 | 6 |
| キャロット B | 2 |
| 勝 | 3 |
| 負 | 1 |
| 分 | |
| S差 | 2 |
| P差 | 13 |
| 勝点 | 9 |
| アトランダム B | 1 |
| 勝 | 4 |
| 負 | |
| 分 | |
| S差 | 4 |
| P差 | 33 |
| 勝点 | 12 |

大会名 第2回倉敷インディアカ大会

混合の部 コート B決勝4

| 出場するチーム名 | 勝 | 負 | 分 | S差 | P差 | 勝点 | 順位 |
|---------------|---|---|---|----|-----|----|----|
| DepartureZ C | 1 | 2 | | -1 | 2 | 3 | 3 |
| アトランダム A | 3 | | | 3 | 10 | 9 | 1 |
| ジュディクラブ D | 2 | 1 | | 1 | 5 | 6 | 2 |
| 倉敷 HERTCLUB B | | 3 | | -3 | -17 | | 4 |

| チーム名 | 項目 | DepartureZ C | | アトランダム A | | ジュディクラブ D | | 倉敷 HERT CLUB B | |
|------|----|--------------|----|----------|----|-----------|----|----------------|----|
| | | 1S | 25 | 20 | 20 | 25 | 24 | 25 | 25 |
| 2S | | | | | | | | | |
| 3S | | | | | | | | | |
| セット | 1 | | | 1 | | 1 | 1 | | |
| 点差 | 5 | -5 | | | | 2 | -2 | 3 | -3 |
| 勝敗 | 1 | | | 1 | | 1 | | 1 | |
| 引分 | | | | | | | | | |
| 勝点 | 3 | | | 3 | | 3 | | 3 | |
| 1S | 25 | 24 | 23 | 25 | | | | 25 | 19 |
| 2S | | | | | | | | | |
| 3S | | | | | | | | | |
| セット | 1 | | | 1 | | | | 1 | |
| 点差 | 1 | -1 | -2 | 2 | | | | 6 | -6 |
| 勝敗 | 1 | | | 1 | | | | 1 | |
| 引分 | | | | | | | | | |
| 勝点 | 3 | | | 3 | | | | 3 | |
| 1S | 17 | 25 | 22 | 25 | 19 | 25 | | | |
| 2S | | | | | | | | | |
| 3S | | | | | | | | | |
| セット | | 1 | | 1 | | 1 | | | |
| 点差 | -8 | 8 | -3 | 3 | -6 | 6 | | | |
| 勝敗 | | 1 | | 1 | | 1 | | | |
| 引分 | | | | | | | | | |
| 勝点 | | 3 | | 3 | | 3 | | | |
| 1S | | | | | | | | | |
| 2S | | | | | | | | | |
| 3S | | | | | | | | | |
| セット | | | | | | | | | |
| 点差 | | | | | | | | | |
| 勝敗 | | | | | | | | | |
| 引分 | | | | | | | | | |
| 勝点 | | | | | | | | | |

| 試合結果 | 順位 |
|----------------|-----|
| DepartureZ C | 3 |
| 勝 | 1 |
| 負 | 2 |
| 分 | |
| S差 | -1 |
| P差 | 2 |
| 勝点 | 3 |
| アトランダム A | 1 |
| 勝 | 3 |
| 負 | |
| 分 | |
| S差 | 3 |
| P差 | 10 |
| 勝点 | 9 |
| ジュディクラブ D | 2 |
| 勝 | 2 |
| 負 | 1 |
| 分 | |
| S差 | 1 |
| P差 | 5 |
| 勝点 | 6 |
| 倉敷 HERT CLUB B | 4 |
| 勝 | |
| 負 | 3 |
| 分 | |
| S差 | -3 |
| P差 | -17 |
| 勝点 | |
| 勝 | |
| 負 | |
| 分 | |
| S差 | |
| P差 | |
| 勝点 | |

| | |
|-----|----------------------|
| 大会名 | 第2回倉敷インディアカ大会 |
|-----|----------------------|

| |
|--------------|
| 決勝 成績 |
|--------------|

| A | チーム名(A 決勝) | 勝 | 負 | 分 | S 差 | P 差 | 勝点 | 順位 |
|---|-------------|---|---|---|-----|-----|----|----|
| | | | | | | | | |
| | | | | | | | | |
| | | | | | | | | |
| | | | | | | | | |
| | | | | | | | | |

| | A 決勝 順位 |
|-----|--------------|
| 優勝 | ボンバーズ A |
| 2位 | SICピンクパンサー |
| 3位 | ジュディクラブ C |
| 4位 | 原フェザーズ |
| 敢闘賞 | DepartureZ D |

| B1 | チーム名(B 決勝) | 勝 | 負 | 分 | S 差 | P 差 | 勝点 | 順位 |
|----|-------------|---|---|---|-----|-----|----|----|
| | ジュディクラブ B | 1 | 3 | | -2 | 2 | 3 | 4 |
| | キャロット A | | 4 | | -4 | -52 | | 5 |
| | ジュディクラブ E | 2 | 2 | | | 4 | 6 | 3 |
| | キャロット B | 3 | 1 | | 2 | 13 | 9 | 2 |
| | アトランダム B | 4 | | | 4 | 33 | 12 | 1 |

| | B 決勝 1 順位 |
|----|-----------|
| 1位 | アトランダム B |
| 2位 | キャロット B |
| 3位 | ジュディクラブ E |
| 4位 | ジュディクラブ B |
| 5位 | キャロット A |

| B2 | チーム名(B 決勝) | 勝 | 負 | 分 | S 差 | P 差 | 勝点 | 順位 |
|----|---------------|---|---|---|-----|-----|----|----|
| | DepartureZ C | 1 | 2 | | -1 | 2 | 3 | 3 |
| | アトランダム A | 3 | | | 3 | 10 | 9 | 1 |
| | ジュディクラブ D | 2 | 1 | | 1 | 5 | 6 | 2 |
| | 倉敷 HERTCLUB B | | 3 | | -3 | -17 | | 4 |
| | | | | | | | | |

| | B 決勝 2 順位 |
|----|---------------|
| 1位 | アトランダム A |
| 2位 | ジュディクラブ D |
| 3位 | DepartureZ C |
| 4位 | 倉敷 HERTCLUB B |
| 5位 | |