

大会名 第1回倉敷インディアカ大会

男性 の部 1 コート

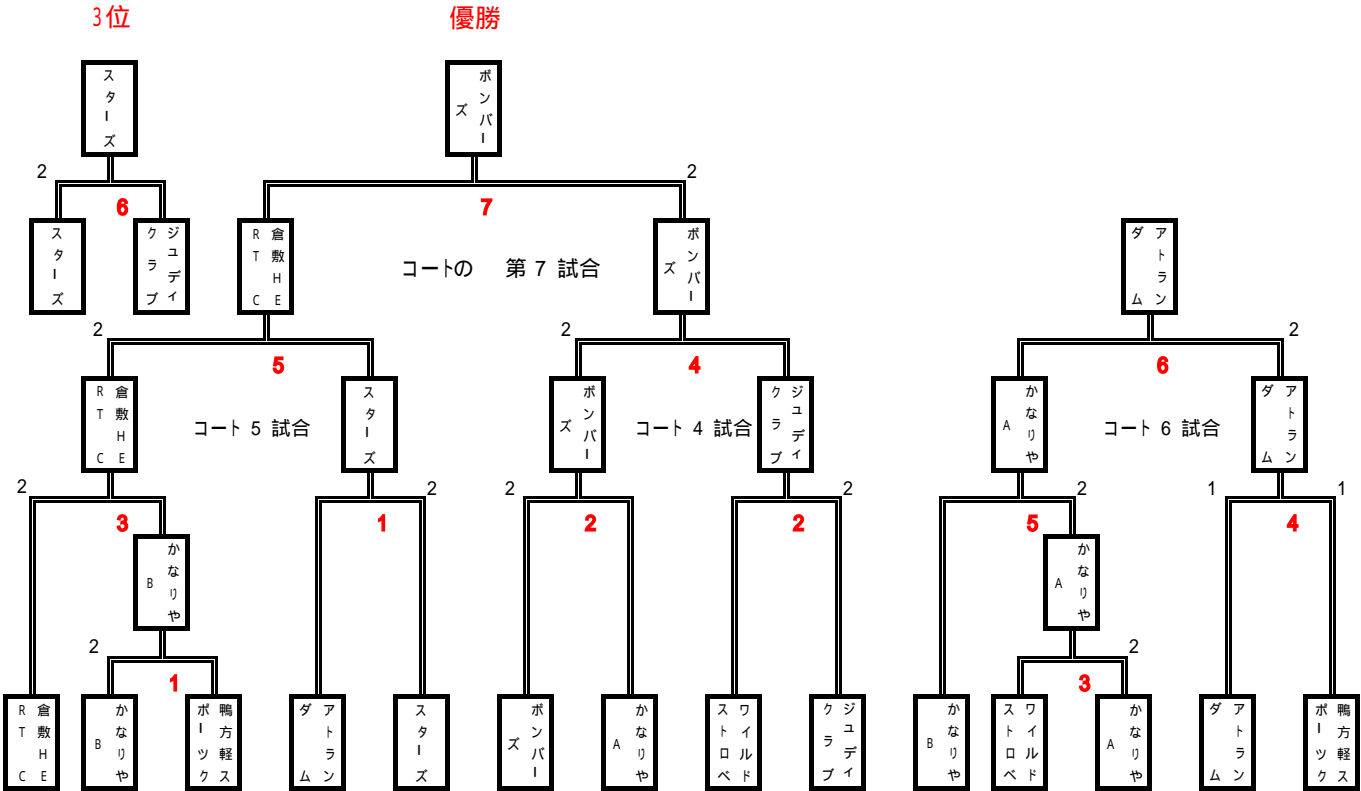
男性 の部 1 コート

出場するチーム名		順位
1	アトランダム	2
2	ウンタマス	4
3	ジュディクラブ	3
4	DepartureZ A	1

出場するチーム名		順位
1	アトランダム	
2	ウンタマス	
3	ジュディクラブ	
4	DepartureZ A	

チーム名	項目	1		2		3		4		順位
		アトランダム	ウンタマス	ジュディクラブ	DepartureZ	アトランダム	ウンタマス	ジュディクラブ	DepartureZ	
1 アトランダム	1S		15	6	15	13	13	15		2位
	2S		15	10	11	15	15	11		勝 2
	3S				15	11	14	15		負 1
	セット		2		2	1	1	2		分 1
	点差		14	-14	2	-2	1	-1		S差 2
	勝敗		1		1			1		P差 17
	引分									勝点 9
2 ウンタマス	1S	6	15		7	15	9	15		4位
	2S	10	15		13	15	9	15		勝 4
	3S									負 3
	セット		2			2		2		分 3
	点差	-14	14		-10	10	-12	12		S差 -6
	勝敗		1			1		1		P差 -36
	引分									勝点 5
3 ジュディクラブ	1S	13	15	15	7		6	15		3位
	2S	15	11	15	13		13	15		勝 1
	3S	11	15							負 2
	セット	1	2	2				2		分 2
	点差	-2	2	10	-10		-11	11		S差 -1
	勝敗		1	1				1		P差 -3
	引分									勝点 6
4 DepartureZ A	1S	15	13	15	9	15	6			1位
	2S	11	15	15	9	15	13			勝 3
	3S	15	14							負 1
	セット	2	1	2		2				分 1
	点差	-1	1	12	-12	11	-11			S差 5
	勝敗		1		1					P差 22
	引分									勝点 13

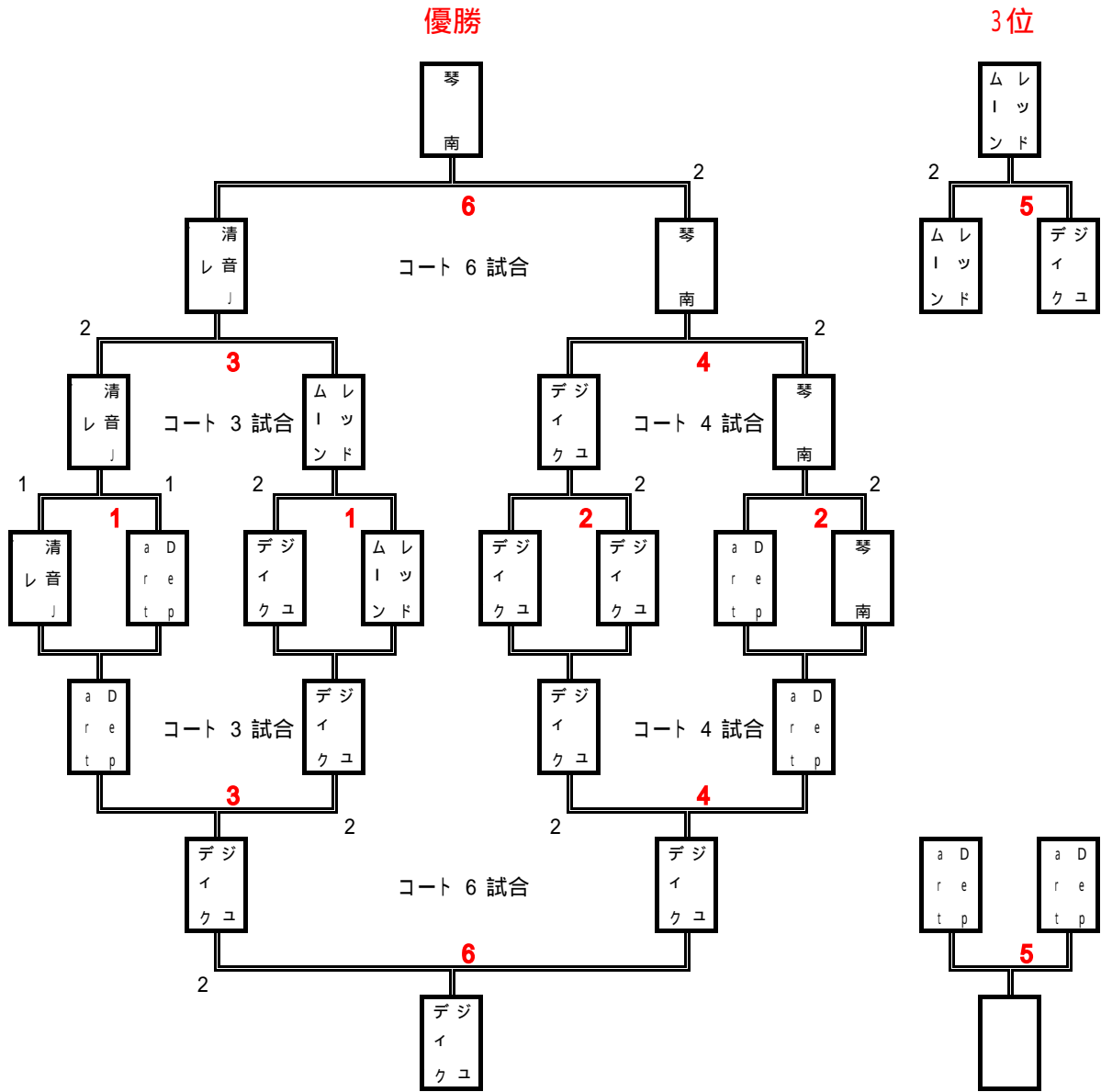
チーム名	項目	1		2		3		4		順位	総合成績	
		アトランダム	ウンタマス	ジュディクラブ	DepartureZ	アトランダム	ウンタマス	ジュディクラブ	DepartureZ		順位	総合成績
1 アトランダム	1S		16	18	18	15	13	18		2位	アトランダム	2位
	2S		18	11	18	15	14	18		勝 2	アトランダム	勝 4
	3S		18	12						負 1	アトランダム	負 2
	セット		2	1	2			2		分 1	アトランダム	分 2
	点差		11	-11	6	-6	-9	9		S差 1	アトランダム	S差 3
	勝敗		1		1			1		P差 8	アトランダム	P差 25
	引分									勝点 8	アトランダム	勝点 17
2 ウンタマス	1S	18	16		16	18	16	18		4位	ウンタマス	4位
	2S	11	18		18	15	18	16		勝 4	ウンタマス	勝 6
	3S	12	18		10	18	13	18		負 3	ウンタマス	負 9
	セット	1	2		1	2	1	2		分 3	ウンタマス	分 6
	点差	-11	11		-7	7	-5	5		S差 -3	ウンタマス	S差 -9
	勝敗		1			1		1		P差 -23	ウンタマス	P差 -59
	引分									勝点 3	ウンタマス	勝点 3
3 ジュディクラブ	1S	15	18	18	16		14	18		3位	ジュディクラブ	3位
	2S	15	18	15	18		14	18		勝 1	ジュディクラブ	勝 2
	3S			18	10					負 2	ジュディクラブ	負 4
	セット		2	2	1			2		分 2	ジュディクラブ	分 4
	点差	-6	6	7	-7		-8	8		S差 -3	ジュディクラブ	S差 -4
	勝敗		1	1				1		P差 -7	ジュディクラブ	P差 -10
	引分									勝点 3	ジュディクラブ	勝点 9
4 DepartureZ A	1S	18	13	18	16	18	14			1位	DepartureZ	1位
	2S	18	14	16	18	18	14			勝 3	DepartureZ	勝 6
	3S			18	13					負 1	DepartureZ	負 1
	セット	2		2	1	2				分 1	DepartureZ	分 10
	点差	9	-9	5	-5	8	-8			S差 5	DepartureZ	S差 44
	勝敗		1		1		1			P差 22	DepartureZ	P差 44
	引分									勝点 13	DepartureZ	勝点 26



スコア入力							
試合	チーム名	1S	2S	3S	SET	得失	勝負
1	かなりや B	15	15		2	14	1
	鴨方軽スポーツクラブ	8	8			-14	
2	ボンバーズ	15	15		2	9	1
	かなりや A	7	14			-9	
3	倉敷HERT CLUB	15	15		2	20	1
	かなりや B	3	7			-20	
4	ボンバーズ	15	15		2	10	1
	ジュディクラブ A	10	10			-10	
5	倉敷HERT CLUB	15	15		2	5	1
	スターズ	13	12			-5	
6	ジュディクラブ A	10	6			-14	
	スターズ	15	15		2	14	1
7	ボンバーズ	15	15		2	7	1
	倉敷HERT CLUB	13	10			-7	

スコア入力							
試合	チーム名	1S	2S	3S	SET	得失	勝負
1	アトランダム	9	7			-14	
	スターズ	15	15		2	14	1
2	ワイルドストロベリー	8	7			-15	
	ジュディクラブ A	15	15		2	15	1
3	かなりや A	15	15		2	7	1
	ワイルドストロベリー	13	10			-7	
4	鴨方軽スポーツクラブ	15	5		1	-7	
	アトランダム	12	15		1	7	1
5	かなりや B	12	14			-4	
	かなりや A	15	15		2	4	1
6	アトランダム	15	15		2	11	1
	かなりや A	7	12			-11	

総合成績	
優勝	ボンバーズ
2位	倉敷HERT CLUB
3位	スターズ
4位	ジュディクラブ A
5位	アトランダム
6位	かなりや A
7位	かなりや B
7位	鴨方軽スポーツクラブ
7位	ワイルドストロベリー



5位

スコアー入力							スコアー入力						
試合	チーム名	1S	2S	SET	得失	勝負	試合	チーム名	1S	2S	SET	得失	勝負
1	清音レディース	15	14	1	1	1	1	ジュディクラブ D	9	11		-10	
	DepartureZ C	13	15	1	-1			レッドムーン	15	15	2	10	1
2	ジュディクラブ C	15	15	2	11	1	2	DepartureZ B	5	12		-13	
	ジュディクラブ B	10	9		-11			琴南	15	15	2	13	1
3	清音レディース	15	15	2	8	1	3	DepartureZ C	11	7		-12	
	レッドムーン	12	10		-8			ジュディクラブ D	15	15	2	12	1
	ジュディクラブ C	12	8		-10			ジュディクラブ B	15	15	2	2	1
4	琴南	15	15	2	10	1	4	DepartureZ B	14	14		-2	
	レッドムーン	15	15	2	5	1		DepartureZ C					
5	ジュディクラブ C	11	14		-5		5	DepartureZ B					
	清音レディース	10	2		-18			ジュディクラブ D	15	15	2	5	1
6	琴南	15	15	2	18	1	6	ジュディクラブ B	13	12		-5	

総合成績	
優勝	琴南
2位	清音レディース
3位	レッドムーン
4位	ジュディクラブ C
5位	ジュディクラブ D
6位	ジュディクラブ B
7位	DepartureZ C
7位	DepartureZ B

大会名	第1回倉敷インディアカ大会
-----	---------------

総合成績

A	女性の部 A 決勝 順位
1	ボンバーズ
2	倉敷HERT CLUB
3	スターズ
4	ジュディクラブ A
5	アトランダム
6	かなりや A
7	かなりや B
7	鴨方軽スポーツクラブ
7	ワイルドストロベリー

B	女性の部 B 決勝 順位
1	琴南
2	清音レディース
3	レッドムーン
4	ジュディクラブ C
5	ジュディクラブ D
6	ジュディクラブ B
7	DepartureZ C
7	DepartureZ B

C	男性の部 決勝 順位
1	DepartureZ - A
2	アトランダム
3	ジュディクラブ
4	ウンタマズ